

Standard Pie Roller

NEW

PZA



The material of the main roll is stainless steel.

A scraper of the main roll is made of the synthetic resin.

The belt which conveys dough It's usually made of the cotton, but there is also one made of resin by an option.

A pressure device for molder both use, store BOX which stores an attachment and an inverter for a speed adjustment

are preparing optional part a lot.

The driving prohibited system guards a dangerous situation by a safe overpass and the

and user's safety.

of left and right of a system from Nakama moved up and down

in the mechanical upper can be put to good use.

Even a folding table is excellent stability.

This machine is the economical model who made the speed regulating function option setting and lowered the price.

パン・菓子生地圧延機

MASAKI

Standard Pie Roller

new PZA

ピーゼットエー

機械に付属するフットスイッチは
差額でオプション品に交換可能



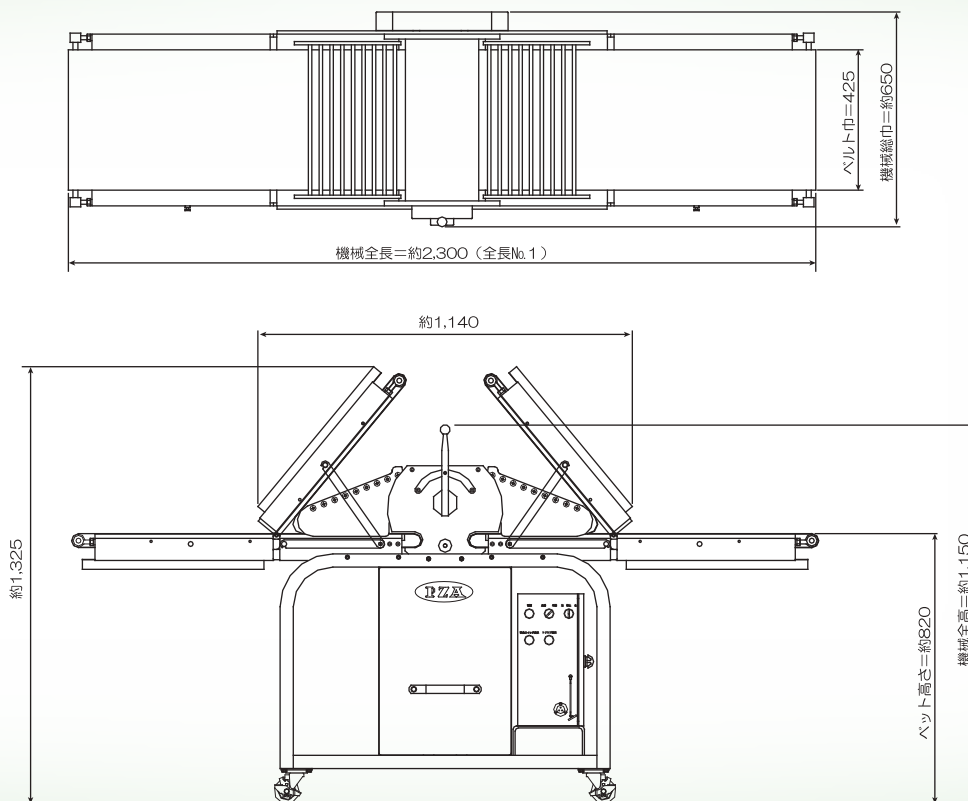
外装カバーや安全ガードをステンレス化

スタンダードタイプでありながら、生地が直接触れるメインロールはもちろんのこと、安全ガードや外装部も一部ステンレス化し、衛生面を更に充実させました。

オプションも充実

モルダー兼用でご使用頂くための加圧装置や、運転速度を変更するためのインバーター装着、選べるフットスイッチ(右の写真をご参照ください)など、ご使用に合わせたカスタマイズが可能です。

寸法図



■標準仕様 (単位: mm)

型 式	全 長	全 巾	全 高	ロール径	ロール間隔	ロール巾	能 力	電源 200v	重 量
PZA型	約2,300※	650	1,150	120φ	0.5~16	430	1回約3kg	3P×0.4kw	205kg

※全長は標準ベットとショートタイプベットの組み合わせにより4サイズの中からお選びいただけます。
オプションの加圧一式を取り付ける場合は製品受け分として全長を200mmプラスして下さい。



製品の詳細や最新情報は
弊社ホームページをご覧ください。
スマートフォンの方は
QRコードをご利用下さい。
パソコンの方は
『マサキのパイローラー』で
ご検索下さい。



パイローラー・モルダー製造販売

ASAHI 正城機械株式会社

〒343-0803 埼玉県越谷市砂原318
Tel 048-974-3121 Fax 048-975-8576

<http://www.masakikikai.com>

本カタログに記載の内容は予告なく変更になる場合がございます。

2019年1月作成