

MINI TOP MOLDER

SN-1

ミニトップ

天板より小さいミニミニモルダー

小型だから出来る安心修理で、
チェーン店にもおすすめです。

簡単に開くから
お手入れラクラク



家庭用電源(100V)使用



パン屋さんにお勧め



設置に必要なスペースは、
このカタログ約2枚分です
詳細の寸法は裏面をご覧ください

MASAKI

★小さいから設置・移動が簡単

設置スペースはわずか37cm×31cm、重量も約40kgなので、1人でも移動可能です。
100V家庭用電源で気軽にご使用頂けます。

★小さいのに高品質

ローラーは、生地優しい樹脂ロール。ホッパー部はフッ素樹脂加工、外装にはステンレスを多用。
機械各部に高級機でも使用されている部材を使用しています。

★お手入れが簡単で衛生的

展圧部とロールユニット部が簡単に展開・分離出来るので内部の清掃が楽に出来ます。

★安心修理 チェーン店にもおすすめです

工具を使わずに簡単に機械を2分割出来るので、修理が必要な部分のみを配送でメーカーに直接お送りいただくことが可能です。

近隣で適切なアフターサービスを受けることが困難な場合でも、日本中どこでも安心してご使用いただけます。

★新製品の開発や省力化に

ドッグパンや、食パンの成形はもちろん、コンベアーの逆回転機能で平延しも出来ます。

投入部が最大約200mmまで開くワイドホッパーを採用。使用範囲が広く使い勝手の良い設計です。

★安心の安全設計

どなたにでも安全にご利用いただける様に、投入部のホッパーに十分な高さに設定しています。

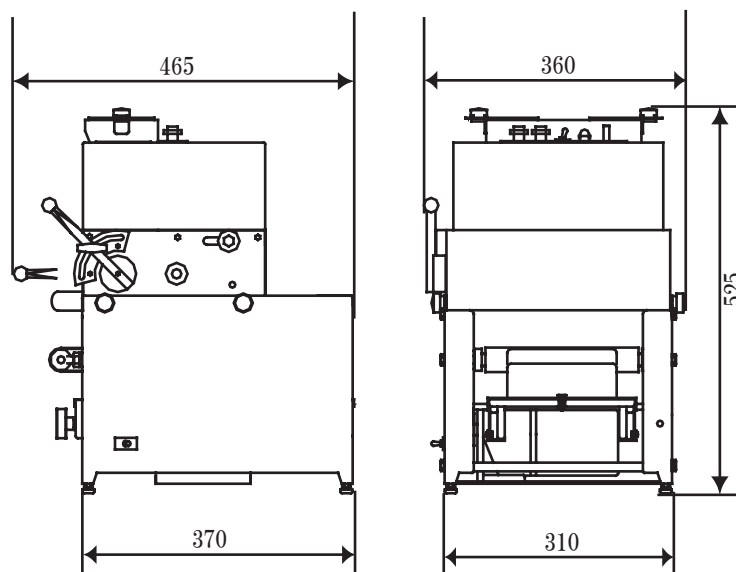
★投入口の中を生地に合わせて簡単に調整出来ます。巾調整の板は、清掃の際には簡単に取り外し可能。

★設置調整のアジャスター付きで、使用時にガタつきを防止。

★反転板も生地大きさに合わせて簡単に調整可能。清掃時は取り外しも可能。

★搬送ベルトは、金属を使用しないエンドレス綿ベルトを使用。オプションで樹脂ベルトも選択可能。

寸法図



特別仕様

非常停止スイッチ仕様
押しボタンスイッチ仕様
等、作製可能です。

SN-1型モルダー

間口	奥行き	高さ	重量	ロール間隔	電源	適応生地量
465mm	360mm	525mm	40kg	0.5~15mm	100V 120W	30g~220g

カタログに記載された製品の仕様・デザインなどは改良のため予告なしに変更になる場合がございます

お問い合わせ、ご用命は下記にお申し付け下さい。
販売店

パイローラー・モルダー製造販売

ASAHI 正城機械株式会社

〒343-0803 埼玉県越谷市砂原318

Tel 048-974-3121 Fax 048-975-8576

<http://www.masakikikai.com>